

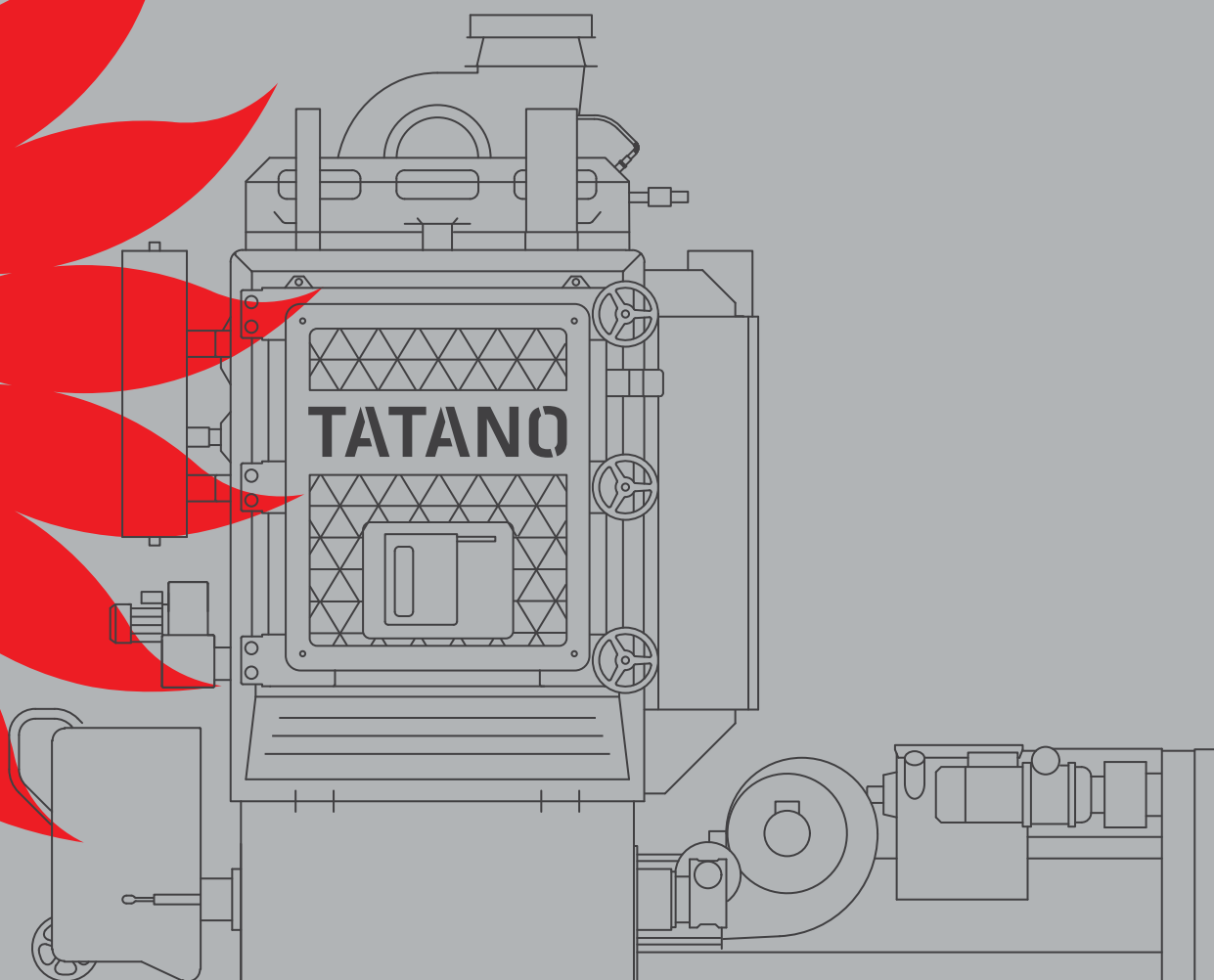
DONNÉES TECHNIQUES



KALORINA K 500 LE-PA



**Chaudière à granulés de bois pour
le chauffage d'espaces commerciaux
et industriels alimentée par des
Granulés de bois**



TATANO
énergies renouvelables





DONNÉES TECHNIQUES

KALORINA K 500 LE-PA Granulés de bois

KALORINA K 500 LE-PA *Granulés de bois*

Fluide porteur		Eau
Puissance au foyer	kW	499
Puissance nominale	kW	475
Puissance réduite	kW	96
Efficacité thermique utile min - max	%	97,9 - 95,1
Classe de chaudière	EN 303-5:2021	5
Classe Environnementale	D.M 186/2017	5 Étoiles

DONNÉES CONSTRUCTIVES ⁽¹⁾

Dimensions	Largeur (L)	mm	3.660
	Profondeur (P)		4.235
	Hauteur (H)		2.790
Dimensions d'ouverture de la porte pour le nettoyage	A	mm	1.080
Dimension de la visionneuse d'inspection	Largeur (L)	mm	60
	Hauteur (H)		200
Longueur minimale pour l'extraction de la vis sans fin	C	mm	2.650
Volume chambre de combustion		m ³	1,40
Alimentation combustible			Système d'extraction par vis sans fin
Poids		kg	5.000
Diamètre conduit de fumée	D	Ø mm	300
Corps de la chaudière			Acier 60/10
Chambre de combustion			Parois humides à revêtement réfractaire
Brazier			Sous-alimenté en acier inoxydable avec éléments en fonte
Isolation du corps de la chaudière			En matériau haute densité, panneaux de remplissage en acier peint avec de la poudre époxy anti-corrosion

DONNÉES HYDRAULIQUES

Pression max. de service		bar	3
Contenu d'eau chaude		litri	1.580
Connexion bridé DIN 2986-UNI228-ST 37	Aller	Ø mm	DN 80 V
	Retour		DN 80 V
	V. expansion		DN 80 V
Connexion du dissipateur de puissance résiduelle	Entrée	Ø mm	DN 14
	Sortie		DN 14
	V. expansion		Ouvert/Fermé
Chute de pression côté eau à 20 K		mBar	13,8



DONNÉES TECHNIQUES

KALORINA K 500 LE-PA *Granulés de bois*

CARACTÉRISTIQUES DE FONCTIONNEMENT

Pression de tirage	Pa	12 ± 20%	
Température de fumée	°C	102 ± 30%	
Température max. de service	Eau	°C	90
Système d'évacuation des fumées de combustion		Aspiration à tirage forcé	
Modulation de la puissance		Automatique sur l'eau et les fumées	
Réglage du débit de combustible		Electronique modulante	
Réglage du débit d'air de combustion		Electronique modulante	
Système d'évacuation des cendres du conduit de fumée		Manuel, à travers le tiroir de récupération des cendres de la machine	
Système de nettoyage d'échangeurs de faisceaux tubulaires		Automatique	
		Électrovannes à membrane, manchons d'injection d'air, buses multiples, vanne générale à trois voies, réducteur de pression, tuyau de sécurité, régulation du système électronique, compresseur pas fourni	
Système d'évacuation des cendres de la chambre de combustion		Automatique par vis d'extraction motorisée	
Volume du tiroir de collecte des cendres	litres	2 X 87	

COMBUSTIBLE ⁽²⁾

Classe à utiliser		PELLET: EN 17225-2 (Classe A1-A2)
Consommation de combustible à la puissance nominale	Kg/h	105,73
Consommation de combustible à la puissance réduite	Kg/h	21,63
Débit des fumées à la puissance nominale	g/s	220,3
Emissions de CO (13% di O ₂)	mg/Nm ³	11
Emissions de poussières (13% di O ₂)	mg/Nm ³	4,1
Coefficient de récompense des poussières		1,5

SYSTÈME DE TRAITEMENT DE FUMÉE

Type de technologie		Multicyclonique avec refroidissement à sec
Type de séparation		Centrifuge
Polluants qui peuvent être supprimés		Poudres de combustion de grande taille de particules
Structure et boîtier autoportants		Tôle d'acier peinte d'épaisseur adéquate
Arrangement des cyclones		Unités verticales disposées en parallèle
Description de fonctionnement		Composé d'une chambre interne équipée d'une série de cyclones qui poussent les cendres en les déposant dans le conteneur de collecte spécial de la machine. Un ventilateur électrique placé entre le cyclone et la cheminée assure une dépression constante à l'intérieur de la chaudière. Grâce à la force centrifuge, les particules de poussière se séparent du flux gazeux auquel le flux rotatif a été imposé.



DONNÉES TECHNIQUES

KALORINA K 500 LE-PA *Granulés de bois*

DONNÉES ÉLECTRIQUES(3) (3)

Panneau de contrôle		Armoire en acier métallique avec joints scellés composés de pièces pour la programmation manuelle et automatique et le contrôle du système, tels que: contacteurs, programmeurs de cycle, minuterie, interrupteurs de commande, lampes de commande, préparation pour la connexion USB, visuel et / ou acoustique.
Unité de régulation et de contrôle		Type électronique pour le contrôle et la gestion programmée de la combustion au moyen d'une sonde de température des fumées et d'une sonde de température de chaudière, de minuteries de sécurité, d'arrêt en cas de panne d'allumage et de diverses alarmes. composé de carte mère, thermostat numérique avec écran LCD avec rétro-éclairage, menu avec aide en ligne qui permet la gestion électronique du système avec signalisation de l'état de fonctionnement et signalisation d'alarme
Allumage		Électronique par allumeur
Puissance électrique nominale installée	W	8,550
Puissance électrique nominale moyenne absorbée	kW	1,86
Tension nominale	V	400 + N
Fréquence Nominale	Hz	50
Courant nominale	A	21,88
Courant nominal absorbé moyen	A	3,36

PRÉPARATION

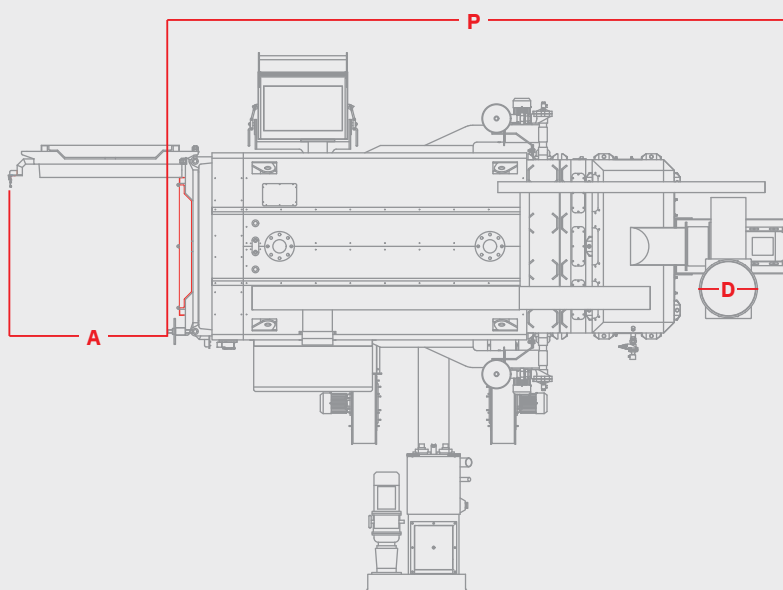
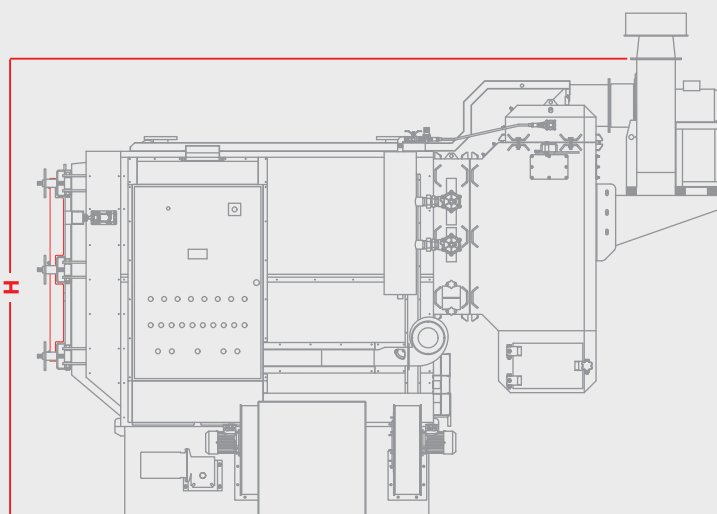
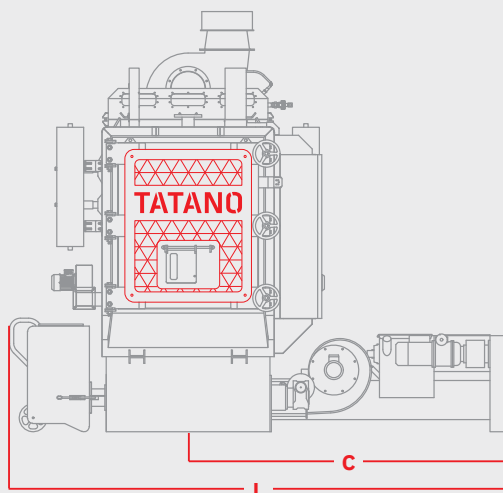
Thermostat d'ambiance		Sortie connexion
Assistance à distance		Par connexion RS 232

OPTIONNEL

Variante position du silo		Dx / Sx / Arrière
Variante position ventilateur d'aspiration		Dx / Sx / Arrière
Assistance à distance		Logiciel de gestion et de contrôle via Wi-Fi ou module Internet

SYSTÈME DE SÉCURITÉ

Rapports et contrôle		Via sonde lambda Tramite sonda Lambda
Contrôle et arrêt de la chaudière		Via sonde de fumée et eau Thermostat à réarmement manuel Blocco caldaia per portello e pozzetto aperti
		Capteur de fin combustible
		Par alarmes visuelles et sonores Visionneuse d'inspection de chambre de combustion Protection magnétothermique pour chaque moteur individuel Pressostat différentiel Bouton d'arrêt d'urgence
Rapport d'erreur		Minuterie de sécurité et arrêt en raison d'une panne d'allumage et de diverses alarmes
Contrôle et surveillance à distance		Par module wifi
Système de lutte contre l'incendie		Système de commande de l'unité d'alimentation combustible via vanne thermostatique et capteur de température
Élimination des fumées en urgence		Par ventilateur d'aspiration en fonction d'urgence



- (1) Les dimensions peuvent varier selon la position du silo d'alimentation ou du ventilateur d'aspiration (droite, gauche, arrière), la position du panneau électrique ou en plus des accessoires en option ou pour des choix constructifs.
- (2) Toutes les données concernant la consommation de combustible et les émissions dans l'environnement peuvent varier en fonction des caractéristiques du combustible utilisé, l'état de fonctionnement et la présence de systèmes pour le traitement des fumées.
- (3) Les données peuvent varier selon les composants électriques installés (moteurs, ventilateurs, etc.). Les données réelles seront affichées sur la plaque appliquée à la chaudière.

La société se réserve le droit de modifier les dimensions et les caractéristiques sans préavis, décline toute responsabilité en cas d'erreurs de transcription ou d'impression.



TATANO s.n.c.

*Chaudières à biomasse
Systèmes solaires*

Zona ind.le/Scalo ferroviario
92022 Cammarata (Ag)

T +39 0922 901376

Via F. Cassoli, 29
29122 Piacenza

T +39 0523 609788

E-mail: tatano@tatano.it
www.tatano.it