



# KALORINA K 24 E



**CALDAIE A BIOMASSA  
SISTEMI SOLARI**  
Zona ind.le - Scalo ferroviario  
92022 Cammarata (Ag)  
Tel. +39 0922 901376  
E-mail: tatano@tatano.it  
[www.tatano.it](http://www.tatano.it)

## MODÈLE CHAUDIÈRE

**K 24 03 E**

Type de générateur				Tubes de Fumées
Fluide porteur				Air
Puissance au Foyer		<i>kW</i>		32
Puissance Nominale		<i>kW</i>		29
Puissance Réduite		<i>kW</i>		9
Rendement thermique utile	<i>min</i>	%		88
	<i>max</i>	%		92

## DONNÉES DE CONSTRUCTION <sup>(1)</sup>

Dimensions avec silo standard	<i>Largeur</i>	<i>mm</i>	(A)	1461
	<i>Profondeur</i>	<i>mm</i>	(B)	1342
	<i>Hauteur avec souffleurs</i>	<i>mm</i>	(C)	1806
	<i>Hauteur sans souffleurs</i>	<i>mm</i>	(C1)	1454
Dimensions ouverture trappe pour le nettoyage		<i>mm</i>	(L)	469
Dimensions trappe frontale de chargement	<i>Largeur</i>	<i>mm</i>	(H)	370
	<i>Hauteur</i>	<i>mm</i>	(I)	220
Volume silo standard		<i>litres</i>		190
Dimensions intérieures brides souffleurs orientables	<i>Largeur</i>	<i>mm</i>	(O)	401
	<i>Profondeur</i>	<i>mm</i>	(P)	280
Poids		<i>Kg</i>		457
Diamètre conduit de fumée		$\emptyset$ <i>mm</i>	(R)	200

## CARACTERISTIQUES DU VENTILATEUR

Puissance nominale du moteur		<i>W</i>		590
Fréquence nominale		<i>Hz</i>		50
Max courant absorbée		<i>A</i>		6,8
Tours du moteur		<i>RPM</i>		910
Débit d'air sans souffleurs		<i>m<sup>3</sup>/h</i>		4800
Pression sonore		<i>db</i>		79

## CARACTÉRISTIQUES DE FONCTIONNEMENT

Température max de fonctionnement		$^{\circ}$ <i>C</i>		85
Débit d'air		<i>m<sup>3</sup>/h</i>		3360
Pression de fonctionnement		<i>Pa</i>		100
Pression de tirage		<i>Pa</i>		20 $\pm$ (30%)
Température de fumées		$^{\circ}$ <i>C</i>		180 $\pm$ (20%)
Réglage débit du combustible				Électronique modulante
Réglage débit de ventilation				Électronique modulante

## COMBUSTIBLES

Classe recommandée type de combustible			GRANULÉS DE BOIS ( EN 14961-2)
Combustibles compatibles avec W<15%			Marc d'olives, coques broyées et déchets de céréales (EN 14961-6), Bois (EN 14961-5)
	<i>Bois max</i>		430 mm

## COMBUSTIBLE DE RÉFÉRENCE

### GRANULÉS DE BOIS<sup>(2)</sup>

Consommation à la puissance nominale		<i>kg/h</i>	6,4
Consommation à la puissance réduite		<i>kg/h</i>	1,9
Débit des fumées à la puissance nominale		<i>Nm<sup>3</sup>/h</i>	58,3
Débit des fumées à la puissance réduite		<i>Nm<sup>3</sup>/h</i>	15,7

## DONNÉES ÉLECTRIQUES<sup>(3)</sup>

Panneau de contrôle			Thermorégulateur électronique numérique modulant avec interrupteur principal, thermostat de réarmement manuel, signalisation lumineuse
Allumage			Électronique par résistance de 250 W, 230 V, 1A
Puissance électrique max absorbé		<i>W</i>	1124
Puissance électrique moyenne absorbé		<i>W</i>	437
Tension nominale		<i>V</i>	230
Fréquence nominale		<i>Hz</i>	50
Courant nominale		<i>A</i>	10,15

## PRÉPARATIONS

Application clapet coupe-feu			À travers le manchon fileté DN 20
Thermostat d'ambiance			Sortie connexion

## FACULTATIF

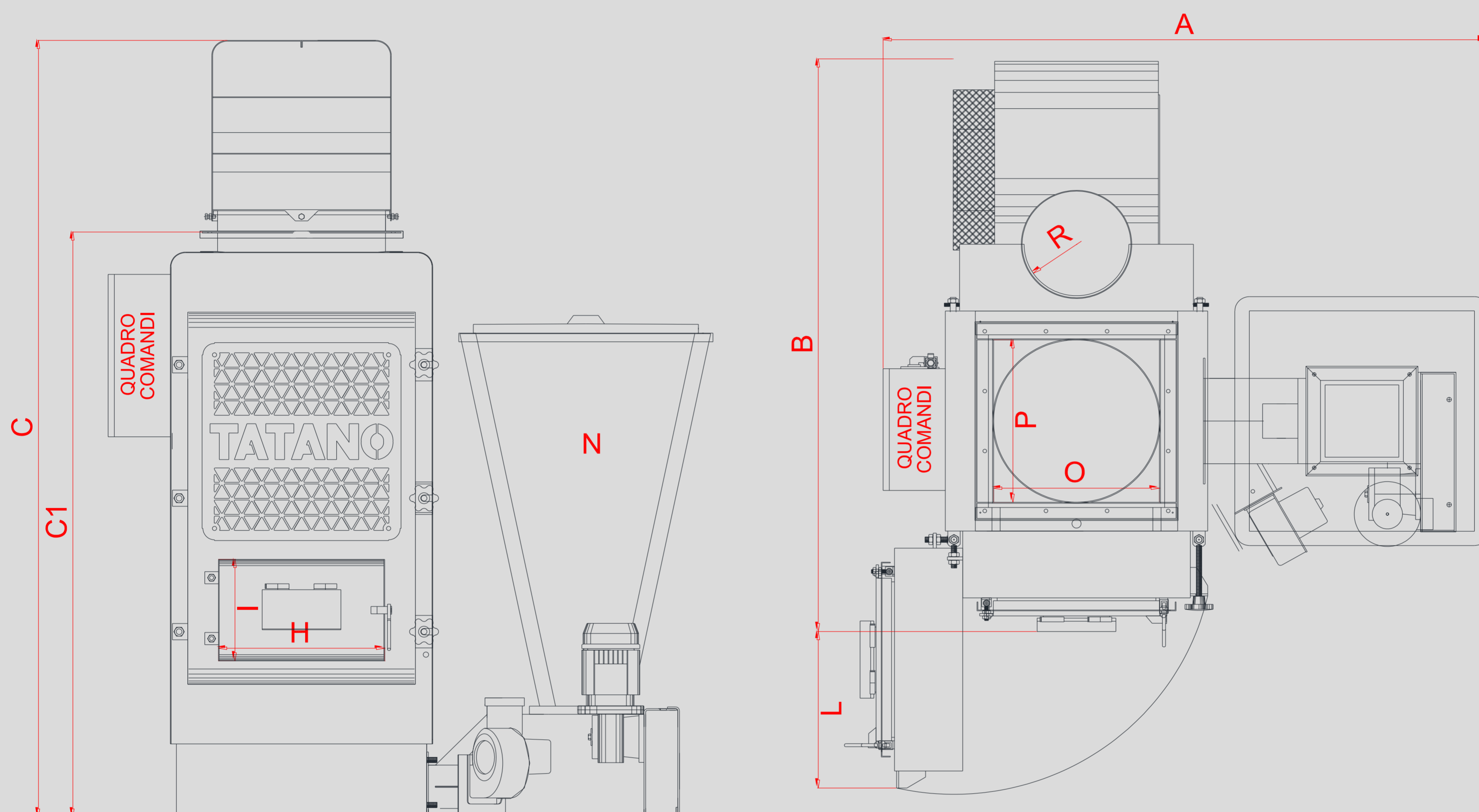
Contrôle assistance à distance			Module Wifi
SYSTÈME DE SÉCURITÉ			Clapet coupe-feu

## OBLIGATOIRE POUR L'INSTALLATION

			Vanne de détection de flux gazeux
			Clapets coupe-feu plus amortisseur d'expulsion
			Prise d'air extérieure

## SYSTÈME DE SÉCURITÉ

Signalisation, contrôle et bloc chaudière			A' travers de la sonde chaudière et sonde fumée
			Thermostat de réarmement manuel
			Chaudière en bloc pour trappe ouverte
			Capteur de fin combustible
Signalisation des erreurs de fonctionnement			Par des alarmes visuelles et/ou acoustiques



(1) Les dimensions peuvent changer en fonction de la position du Silo (droite-gauche-arrière) ou en cas d'accessoires optionnels ou de choix constructifs.

(2) Les données concernant la consommation peuvent varier en fonction des caractéristiques du combustible utilisé ou des conditions de fonctionnement.

(3) Les données peuvent varier selon les composants électriques installés (moteurs, ventilateurs, etc..). Les données réelles seront affichées sur la plaque fixée à la chaudière.

La société se réserve le droit de modifier les dimensions et les caractéristiques sans préavis, décline toute responsabilité pour les erreurs de transcription ou de presse.