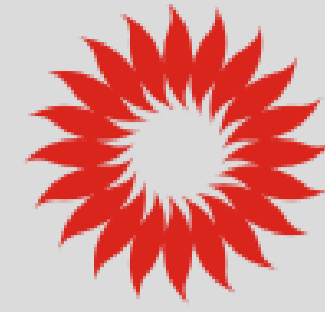




KALORINA K 22 E

TATANO
energie rinnovabili



**CALDAIE A BIOMASSA
SISTEMI SOLARI**

Zona ind.le - Scalo ferroviario
92022 Cammarata (Ag)
Tel. +39 0922 901376
E-mail: tatano@tatano.it
www.tatano.it

MODÈLE CHAUDIÈRE		K 22 06 E	
Type de générateur			Tubes de Fumées
Fluide porteur			Eau
Puissance au Foyer		<i>kW</i>	64
Puissance Nominale		<i>kW</i>	58
Puissance Réduite		<i>kW</i>	17
Rendement thermique utile	<i>min</i>	%	89
	<i>max</i>	%	92
Classe chaudière selon norme	<i>EN 303-5 : 1999</i>		3

DONNÉES DE CONSTRUCTION ⁽¹⁾

Dimensions avec silo standard	<i>Largeur</i>	<i>mm</i>	(A)	1350
	<i>Profondeur</i>	<i>mm</i>	(B)	1180
	<i>Hauteur</i>	<i>mm</i>	(C)	1276
Dimensions ouverture trappe pour le nettoyage		<i>mm</i>	(L)	460
Dimensions trappe frontale de chargement	<i>Largeur</i>	<i>mm</i>	(H)	370
	<i>Hauteur</i>	<i>mm</i>	(I)	220
Volume silo standard		<i>litres</i>		190
Poids		<i>Kg</i>		453
Diamètre conduit de fumée		<i>Ø mm</i>	(R)	200
Volume cendrier		<i>litres</i>		1

DONNÉES HYDRAULIQUES

Pression max de fonctionnement		<i>Bar</i>		3
Température max de fonctionnement		<i>°C</i>		90
Contenu d'eau dans la chaudière		<i>litres</i>		158
Manche UNI/DIN EN 10241- ST 37	<i>Allée</i>	<i>Ø mm</i>	(O)	DN 50 V (2")
	<i>Retour</i>	<i>Ø mm</i>	(P)	DN 40 V(1"1/2)
	<i>V.d' Expansion</i>	<i>Ø mm</i>	(Q)	DN 25 V (1")
	<i>Dissipateur</i>	<i>Ø mm</i>	(K)	DN 14
Perte de charge côté eau à 20 k		<i>mbar</i>		9

CARACTÉRISTIQUES DE FONCTIONNEMENT

Pression de tirage		<i>Pa</i>		20±(30%)
Température de fumées		<i>°C</i>		180±(20%)
Réglage débit du combustible				Électronique modulante
Réglage débit de ventilation				Électronique modulante

COMBUSTIBLES

Classe recommandée type de combustible			GRANULÉS DE BOIS (EN 14961-2)
Combustibles compatibles avec W<15%			Marc d'olives, coques broyées et déchets de céréales (EN 14961-6); Bois (EN 14961-5)
	<i>Bois max</i>		580 mm

COMBUSTIBLE DE RÉFÉRENCE

GRANULÉS DE BOIS⁽²⁾

Consommation à la puissance nominale		<i>kg/h</i>	12,8
Consommation à la puissance réduite		<i>kg/h</i>	3,8
Débit des fumées à la puissance nominale		<i>Nm³/h</i>	136
Débit des fumées à la puissance réduite		<i>Nm³/h</i>	40,7

DONNÉES ÉLECTRIQUES⁽³⁾

Panneau de contrôle			Thermorégulateur électronique numérique modulant avec interrupteur principal, thermostat de réarmement manuel, signalisation lumineuse
Allumage			Électronique par résistance de 250 W, 230 V, 1A
Puissance électrique installée		<i>W</i>	660
Puissance électrique moyenne absorbé		<i>W</i>	205
Tension nominale		<i>V</i>	230
Fréquence nominale		<i>Hz</i>	50
Courant nominale		<i>A</i>	4,00

ACCESSOIRES STANDARD

Système de nettoyage chambre de combustion			A' travers cendrier sur roues
Système de nettoyage échangeur de tubes			Par des jets d'air comprimé temporisé

PRÉPARATIONS

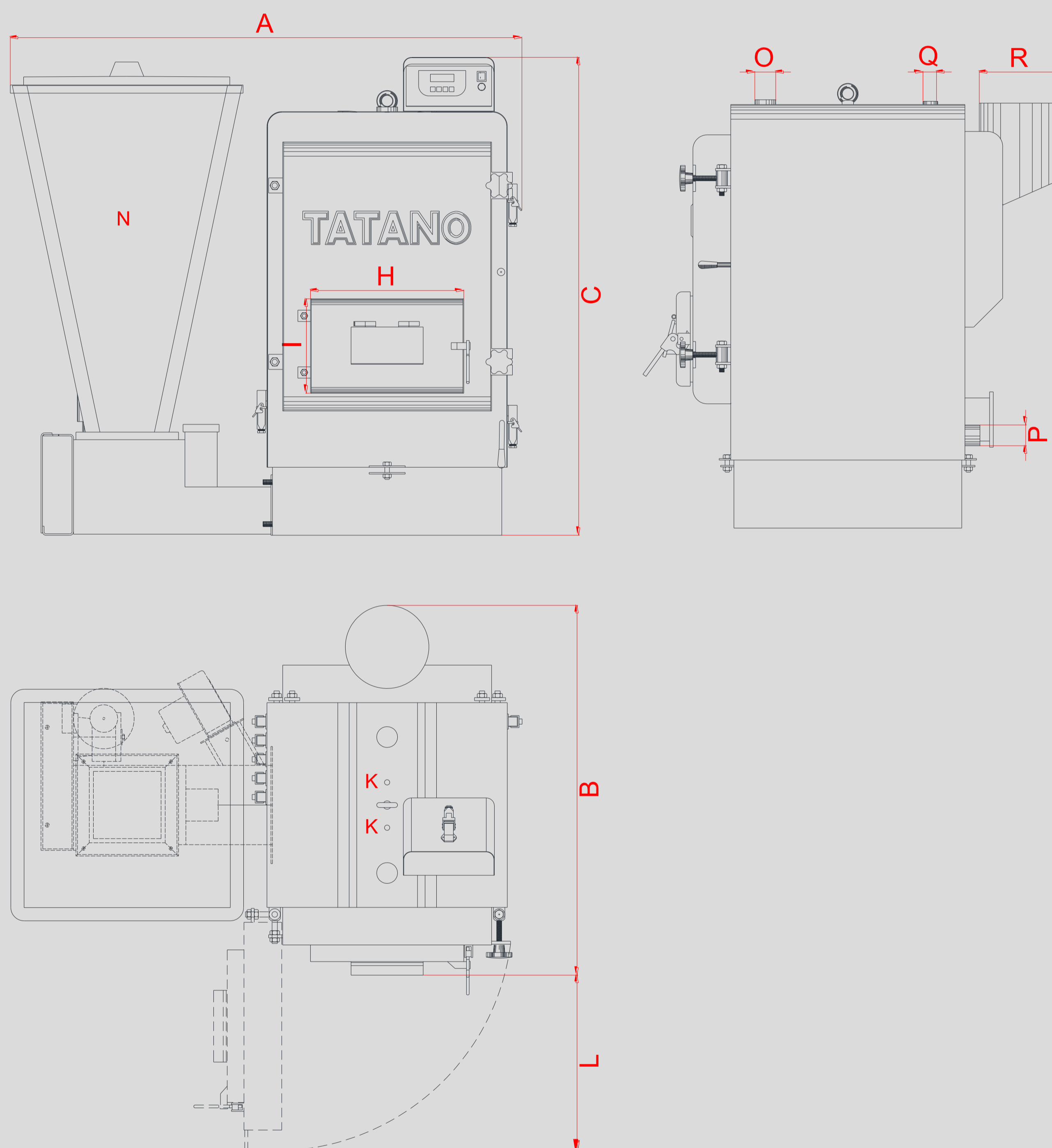
Bride de connexion brûleur			Combustibles liquides et/ou gazeux
Assistance à distance			Sortie connexion
Thermostat d'ambiance			Sortie connexion
Interrupteur de pression d'eau minimum			Sortie connexion
Application clapet coupe-feu			À travers le manchon fileté DN 20 (3/4")

FACULTATIF

			Variante position Silo
Assistance/Contrôle à distance			Module Wifi
SYSTÈME DE SÉCURITÉ			Clapet coupe-feu

SYSTÈME DE SÉCURITÉ

				Programmation antigel
Signalisation, contrôle et bloc chaudière				A' travers de la sonde chaudière et sonde fumée
				Thermostat de réarmement manuel
				Chaudière en bloc pour trappe ouverte
				Capteur de fin combustible
Signalisation des erreurs de fonctionnement				Par des alarmes visuelles et/ou acoustiques



(1) Les dimensions peuvent changer en fonction de la position du Silo (droite-gauche-arrière) ou en cas d'accessoires optionnels ou de choix constructifs.

(2) Les données concernant la consommation peuvent varier en fonction des caractéristiques du combustible utilisé ou des conditions de fonctionnement.

(3) Les données peuvent varier selon les composants électriques installés (moteurs, ventilateurs, etc.). Les données réelles seront affichées sur la plaque fixée à la chaudière.

La société se réserve le droit de modifier les dimensions et les caractéristiques sans préavis, décline toute responsabilité pour les erreurs de transcription ou de presse.