

KALORINA série 23 BK

Chips électronique

 Environnements domestiques

COMBUSTIBLES série 23

Chips de bois
Granulés de bois
Sciure
Copeaux
Bois
Marc d'olives
Noyau d'olives
Coquilles broyées
Céréales mod. BK



TÉLÉ-ASSISTANCE
TÉLÉ-CONTRÔLE
TÉLÉ-ALARME

Sur le panneau de contrôle il y a une sortie USB pour connecter un PC avec une connexion Internet.

Un des techniciens de notre bureau peut intervenir et communiquer avec votre chaudière afin d'effectuer les réglages nécessaires.

**CULTIVEZ L'ÉNERGIE:
CHAUFFEZ EN MANIÈRE
INNOVATRICE,
ÉCONOMIQUE,
SÛR ET SAINE**

L'agriculteur devient le «fournisseur exclusif» de ce modèle de chaudière qui, par l'application du kit «B», devient Kalorina BK23 Copeaux de bois Céréales. Cette chaudière vous récompense avec une chaleur saine à faible coût, puisque sa technologie forte et ses détails astucieux, permettent l'utilisation de déchets de bois et d'optimiser la combustion des céréales, en utilisant au maximum son pouvoir calorifique. Un concept moderne permet de relier le kit «B» sur le même tableau de commande et gérer la combustion des différentes énergies disponibles dans les silos automatiquement. Les fermes agricoles et les exploitations agricoles peuvent ainsi utiliser des déchets de céréales comme combustible.

Avantages:

Rendement élevé avec une faible consommation.

Idéal pour les scieries, les exploitations agricoles, chambres d'hôtes.

Chauffage sans frais.

Amortissement rapide de l'investissement.



Nettoyage pneumatique des tubes de fumée

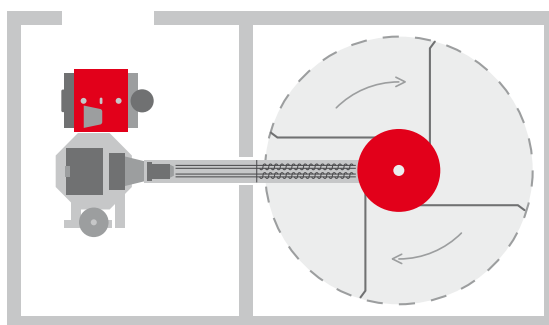


Chambre de combustion



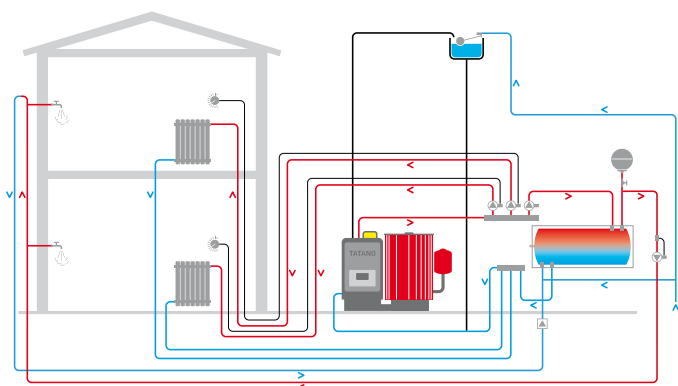
Kit anti incendies (de série)

Solutions pour une plus grande autonomie

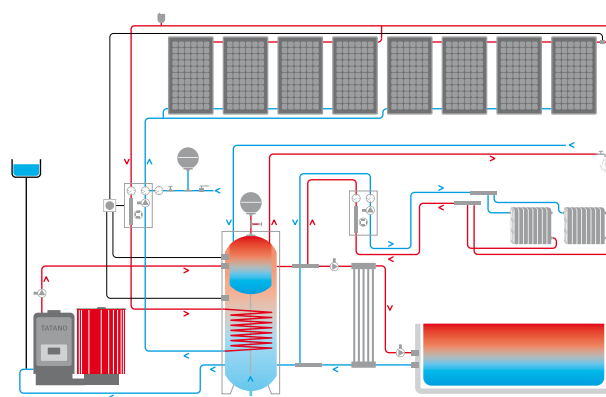


L'entrepôt est situé dans ou près de la chaufferie.

Schéma d'installation



Système classique avec radiateurs et chaudière à biomasse pour le chauffage et la production sanitaire de maisons avec plusieurs étages



Système solaire centralisé forcé, intégré d'une chaudière à biomasse

Kalorina série 23		K 2303 E	K 2304 E	K 2306 E	K 2308 E	K 2310 E
Puissance thermique nominale	kW	27	40	58	78	104
Pression maximale de travail	bar	3	3	3	3	3
Catégorie de rendement		EN 303-5: 1999 Classe 3				
Température maximale de travail	°C	90	90	90	90	90
Contenu d'eau	L	116	116	158	200	245
Dimensions mm	largeur	2264	2264	2264	2264	2264
	profondeur	980	980	1180	1380	1700
	hateur	1276	1276	1276	1276	1276
Manchons Ø	allé	2"	2"	2"	2"	2"
	retour	1" ½	1" ½	1" ½	1" ½	2"
	vase d'expansion	1"	1"	1"	1"	2"
Conduit de fumée	Ø mm	200	200	200	200	250