

Specifications

KALORINA

Low Emission

Chaudière à biomasse

K 30 LE-PA Chips

TATANO
energie rinnovabili



KALORINA K 30 LE-PA

Chaudière à biomasse

Specifications

KALORINA CHIPS			K 30 LE-PA	
Fluide caloporteur			Eau	
Puissance au foyer		kW	33,0	
Puissance nominale		kW	30,0	
Puissance réduite		kW	7,5	
Rendement thermique utile		%	91	
Classe chaudière	EN 303-5:2012		5	

Données de construction ⁽¹⁾

Dimensions	Largeur (L)		1.848
	Profondeur (P)	mm	1.121
	Hauteur (H)		1.623
Dimensions porte de charge manuel	Largeur	mm	310
	Hauteur		275
Dimensions ouverture porte pour le nettoyage	(B)	mm	554
Longueur minimum pour l'extraction de la vis		mm	1590
Volume de la chambre de combustion pellet		m ³	0,09
Volume de la chambre de combustion bois		m ³	0,06
Alimentation combustible			Système d' extraction par vis sans fin
Poids		kg	675
Diamètre conduit	(D)	φ mm	200
Corps de la chaudière			Acier
Chambre de combustion			quatre parois humides
Brazier			alimentation par le bas en acier inox et éléments en fonte
Isolation corps de la chaudière			en matériel haute densité, panneaux de remplissage réalisés en acier de poudre époxy anti-corrosion
Volume silos		litres	380

Données hydrauliques

Test de pression hydraulique		bar	6
Pression max d'exercice		bar	3
Contenu d'eau en chaudière		litres	162
MANHONS UNI/DIN EN 10241-ST 37	Allés	φ mm	DN 50 V
	retour		DN 40 V
	vase d'expansion		DN 25 V
Flange dissipateur de puissance résiduelle	Entrée	φ mm	DN 14
	sortie		DN 14
Vase d'expansion			Ouvert/Fermé
Perte de charge côté de l'eau a 20 K		mBar	71,0

Caractéristiques de fonctionnement

Pression de tirage		Pa	15 ± 20%
Température de fumées		°C	80 ± 30%
Température max. d'exercice	eau	°C	90
Système évacuation fumées de combustion			Aspiraton à tirage forcé
Température chambre de combustion		°C	900
Modulation de la puissance			Automatique à l'eau et fumées
Réglage débit combustible			Électronique modulante
Réglage débit air de combustion			Électronique modulante
Système de décendrage du conduit de fumées			Manuel, à travers un cendrier sur machine
			Automatique standard
Système de nettoyage dans l'échangeur de chaleur			Electrovannes à membrane, manches d'injection d'air, buses multiples, vanne générale à trois voies, réducteur de pression, sécurité flexible, système de contrôle électronique.
Système décendrage dans la chambre de combustion			Manuel
Volume du cendrier		litres	16,6

Combustible ⁽²⁾

Classe à utiliser			COPEAUX DE BOIS : EN 14961 - 4
Consommation combustible à puissance nominale		kg/h	7,30
Consommation combustible à puissance réduite		kg/h	1,80
Débit de fumées à puissance nominale		g/s	19,8
Emissions de CO (10% de O ₂)			Classe 5 selon EN 303-5:2012
Poussières (10% de O ₂)			Coefficient Ce= 1,5

Système de traitement de fumées

Type de technologie			Multiciclone avec abattement à sec
Type de séparation			Centrifuge
Polluants qui peuvent être éliminés			Poussières de combustion
Structure et boîtier autoportant			Tole d'acier peint
Disposition des cyclones			Unité verticales disposées en parallèle
Description de fonctionnement			Composé d'une chambre interne avec une série de petits cyclones pour la collecte de la cendre qui se dépose dans le récipient de collecte de la machine. Un ventilateur électrique disposé entre le cyclone et la cheminée assure la dépression constante à l'intérieur de la chaudière .Grace à sa force centrifuge les particules de poussière sont séparés du flux gazeux auquel a été imposée le flux rotatif. La technologie est utilisée pour l'élimination des particules de grande taille

Données électriques⁽³⁾

Unité de réglage et contrôle			type électronique pour le contrôle et la gestion de la combustion programmée au moyen d'une sonde de température des gaz d'échappement et une sonde de température de la chaudière, des minuteries de sécurité, arrêt en raison de l'échec de l'allumage et de diverses alarmes. Composé de la carte mère, le contrôleur, les menus avec une aide en ligne qui permet au système de gestion électronique avec l'indication de l'état de fonctionnement et la signalisation d'alarme
Allumage			Électronique à travers une résistance de 250 W
Puissance électrique nominale installée		W	1280
Puissance électrique nominale moyenne absorbée		W	358
Tensione nominale		V	230
Fréquence Nominale		Hz	50
Courant nominale		A	7,50

Préparation

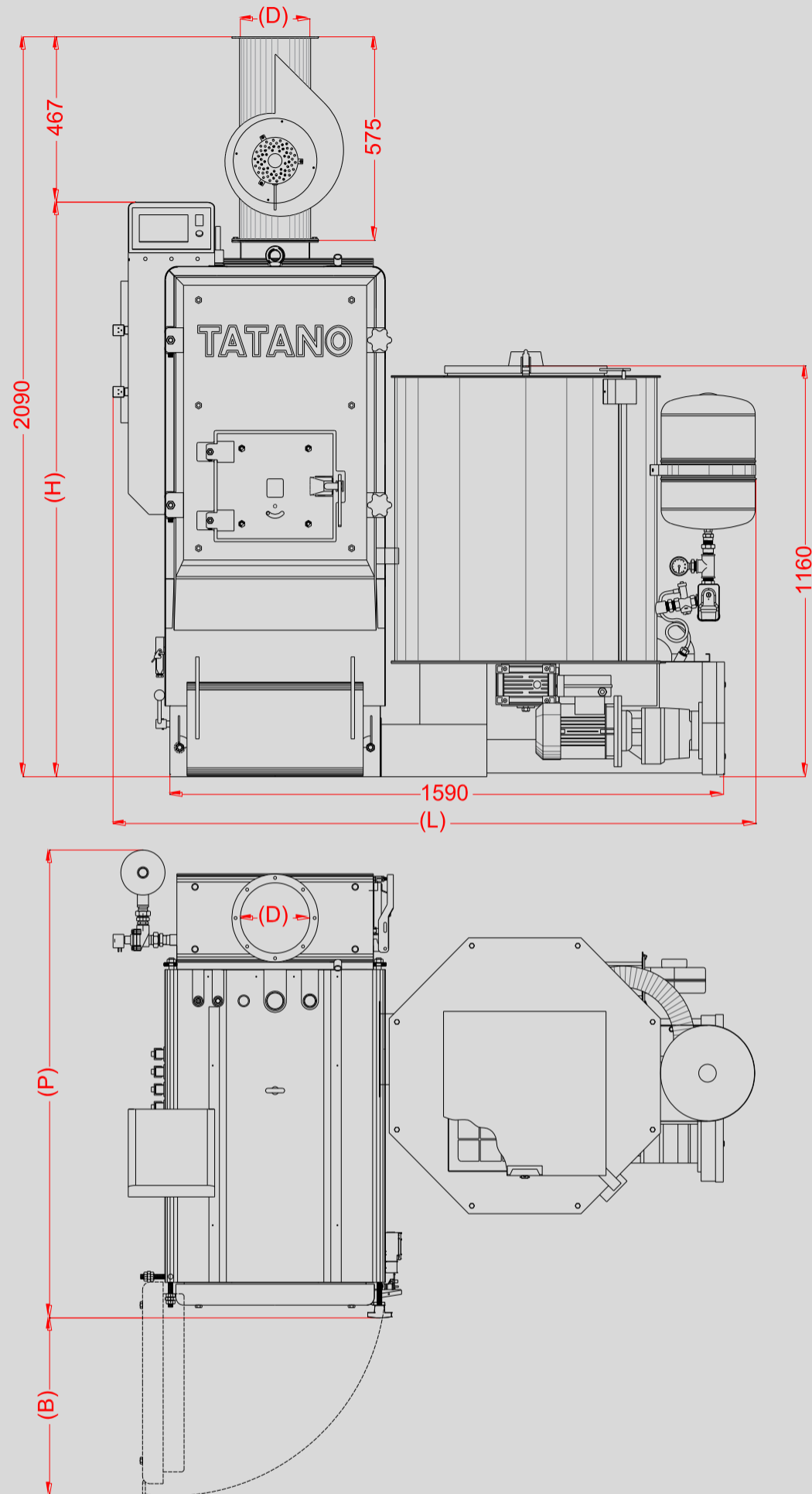
Thermostat d'ambiance			Sortie connexion
Télé assistance			Par connexion RS 232

Optional

Variante position Silos			Dx / Sx
Système de contrôle à distance			Par module WI-FI
Assistance à distance			Software pour la gestion et le contrôle par Wi-Fi or module internet

Système de sécurité

			Programmation antigel
Signalisation et contrôle			Par sonde chaudière
Contrôle et blocage chaudière			Par sonde fumées
			Thermostat de réarmement manuel
			Bloque chaudière pour porte ouverte
			Capteur de fin combustible
Rapports d'erreurs de fonctionnement			Par alarme visuels et/ou acoustiques
			Viseur d'inspection chambre de combustion
			Pressostat différentiel
Contrôle de combustion			Blocage pour défaut d'allumage et diverses alarmes
Elimination Fumées en emergence			Par sonde lambda
			Par ventilateur d'aspiration en fonction d'urgence



(1) Les dimensions peuvent varier en fonction de la position des silos d'alimentation (droite ou gauche), à la position de l'armoire de commande ou en ajoutant des accessoires ou pour des choix constructifs.

(2) Toutes les données concernant les émissions de la consommation et de l'environnement peuvent varier en fonction des caractéristiques du combustible utilisé, de l'état de fonctionnement et par la présence de systèmes de traitement des fumées.

(3) Les données peuvent varier en fonction des composants électriques installés (moteurs, ventilateurs, etc.). Les données réelles seront présentés dans la plaque apposée sur la chaudière.

Les société reserve le droit de modifier les dimensions et les caractéristiques sans préavis, n'accepte aucune responsabilité pour les erreurs de transcription ou d'impression.

TATANO s.n.c.
Caldaje a biomassa
Sistemi solari

Zona ind.le / Scalo ferroviario
92022 Cammarata (Ag)
Tel. +39 0922 901376

Via F. Cassoli, 29
29122 Piacenza
Tel. +39 0523 609788

tatano@tatano.it
www.tatano.it

Caldaje
made in Italy

