

Datos técnicos

KALORINA

Low Emission

Caldera de biomasa

K 60 LE-PA Chips



KALORINA K 60 LE-PA

Caldera de biomasa

Datos técnicos

KALORINA CHIPS			K 60 LE-PA	
Fluido portador			Agua	
Potencia al hogar		kW	65,8	
Potencia nominal		kW	60,0	
Potencia reducida		kW	15,0	
Rendimiento térmico útil		%	91	
Clase caldera	EN 303-5:2012		5	

Detalles constructivos ⁽¹⁾

Dimensiones	Ancho (L)		1.846
	Profundidad (P)	mm	1.321
	Altura (H)		1.623
Dimensiones abertura puerta carga manual	Ancho (L)	mm	310
	Altura (H)		275
Dimensiones abertura puerta para limpieza	(B)	mm	554
Volumen cámara de combustión pellet		m ³	0,12
Volumen cámara de combustión madera		m ³	0,08
Suministro de combustible			Sistema de extracción por sinfín
Peso		kg	750
Diámetro chimenea	(D)	φ mm	200
Cuerpo caldera			Acero
Cámara de combustión			Cuatro paredes mojadas
Brasero			En acero inox con elementos de acero fundido
Aislamiento del cuerpo de caldera			En material de alta densidad, paneles de relleno de acero pintado con polvo epoxi anticorrosión
Volumen silo		litros	380

Datos hidráulicos

Prueba de presión hidráulica		bar	6
Presión max. de operación		bar	3
Contenido agua caldera		litros	215
MANGUITO UNI/DIN EN 10241-ST 37	ida	φ mm	DN 50 V
	retorno		DN 40 V
	vaso expansió		DN 25 V
Conexión dissipador de potencia residual	Entrada	φ mm	DN 14
	Salida		DN 14
Vaso de expansión			Abierto/Cerrado
Caída de presión lado agua a 20 K		mBar	97,0

Características de funcionamiento

Presión de tiro		Pa	20 ± 20%
Temperatura de humos		°C	80 ± 30%
Temperatura max. de operación	agua	°C	90
Sistema de evacuación de humos de combustión			Aspiración con tiro forzado
Modulación de potencia			Automática en agua y humos
Regulación flujo de combustible			Electrónica moduladora
Regulación flujo aire de combustión			Electrónica moduladora
Sistema descarga de cenizas de la chimenea			Manual, a través de cenicero instalado en la máquina
			Automático estándar
Sistema limpieza intercambiador de calor			Electroválvulas de membrana, Mangas de inyección de aire, inyectores múltiples, Válvula general de tres vías, Reductor de presión, flexible de seguridad, Regulación electrónica del sistema.
Sistema descarga cenizas cámara de combustión			Manual
Volumen cenicero		litros	22,8

Combustible ⁽²⁾

Clase recomendada			ASTILLA DE MADERA : EN 14961 - 4
Consumo de combustible a potencia nominal		kg/h	14,7
Consumo de combustible a potencia reducida		kg/h	3,7
Flujo de humos a potencia nominal		g/s	35,5
Emissiones CO (10% de O ₂)			Clase 5 según EN 303-5:2012
Polvos (10% de O ₂)			Por debajo de 20 mg / Nm ³

Sistema tratamiento de humo

Tipo de tecnología			Reducción en seco
Tipo de separación			Centrifuga
Contaminantes reducibles			Polvos de combustión
Estructura y carcasa autoportante			Chapa de acero pintado de espesor adecuado.
Disposición de los ciclones			Unidades verticales dispuestas en paralelo.
Descripción de funcionamiento			Compuesto por una doble cámara de decantación con fondo de colección de combustible no quemado. Un ventilador eléctrico colocado entre el ciclón y la chimenea asegura una depresión constante dentro de la caldera. (opcional - necesario por falta de tiro). La tecnología se utiliza para eliminar polvos de gran tamaño.

Datos eléctricos ⁽³⁾

Unidad de control y ajuste			Tipo electrónico para el control y la gestión programada de la combustión por medio de una sonda de temperatura de gases de combustión y una sonda de temperatura de la caldera, temporizadores de seguridad, apagado por falla de encendido y varias alarmas. Compuesto por placa base, termostato, menú con guía en línea que permite la gestión electrónica del sistema con señalización del estado de funcionamiento y señalización de alarmas.
Encendido			Electrónica por medio de resistor de 250 W
Potencia eléctrica nominal instalada		W	1280
Potencia eléctrica nominal media absorbida		W	435
Tensión nominal		V	230
Frecuencia nominal		Hz	50
Corriente nominal		A	7,50

Predisposición

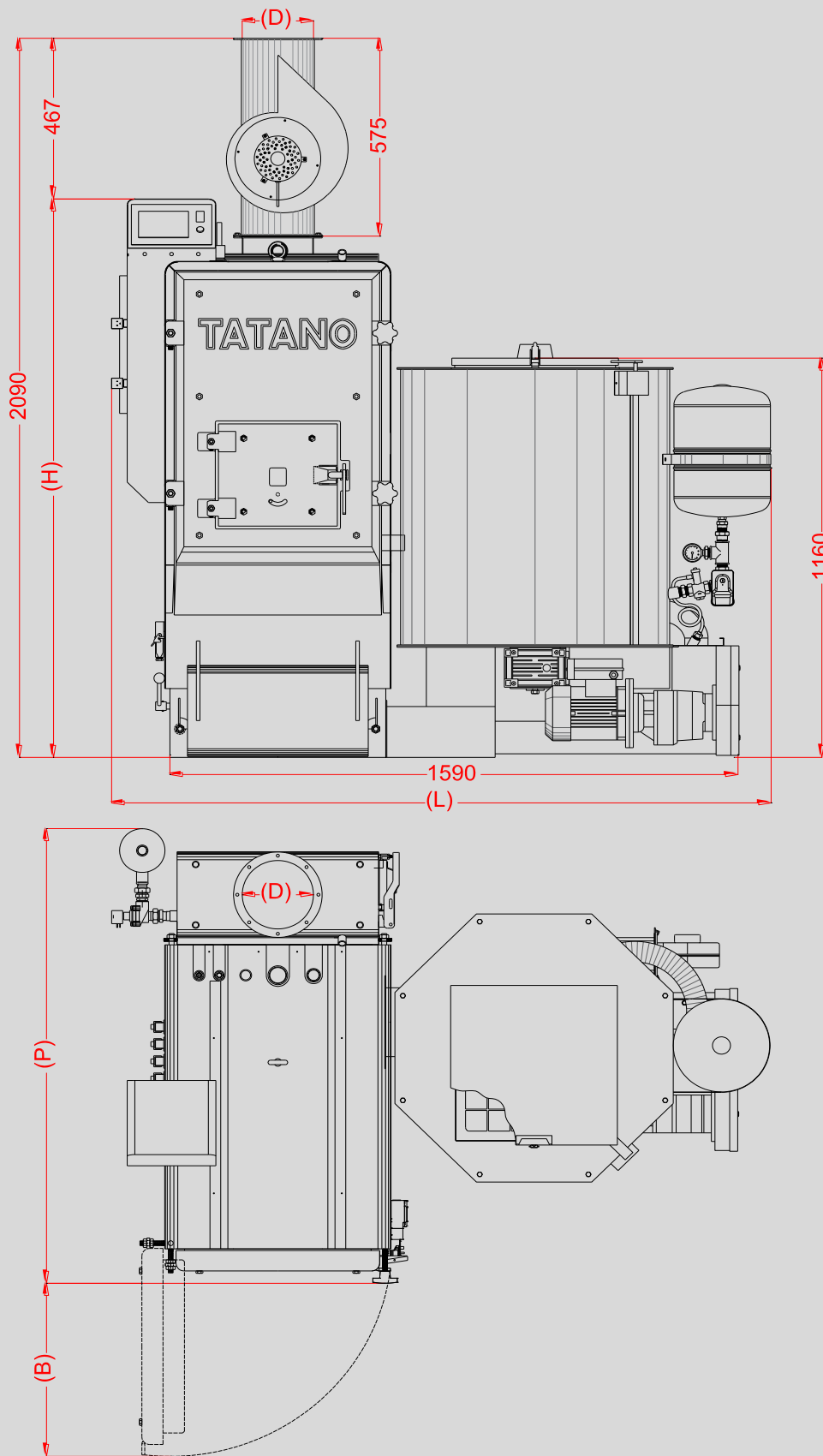
Termostato ambiente			Salida conexión
Asistencia remota			Por medio de conexión RS 232

Opcional

Posición Silo			Dcha. / Izq.
Sistema de control remoto			A través de modulo Wi-Fi
Asistencia remota			Software para gestión y control a través de WI-FI

Sistema de seguridad

Señalización y control			Programación antihielo
Control y bloque de la caldera			Por medio de sonda Caldera
			Por medio de sonda de humo
			Termostato de rearme manual
			Bloque caldera por puerta abierta
			Sensor fin de combustible
Señalización errores de operación			Mediante alarmas visuales y / o acústicas.
			Visor de inspección de la cámara de combustión.
			Interruptor de presión diferencial
			Apagado por falta de encendido y varias alarmas
Eliminación de humo en caso de emergencia.			A través del ventilador de succión en modo de emergencia



(1) Las dimensiones pueden variar dependiendo de la posición del silo de alimentación, de la posición del panel de control o de los accesorios opcionales o de decisiones de tipo constructivo.

(2) Todos los datos relativos a las emisiones ambientales pueden variar de acuerdo con las características del combustible utilizado, a la condición de funcionamiento y a la presencia de sistemas para el tratamiento de los humos.

(3) Los datos pueden variar de acuerdo con los componentes eléctricos montados (motores, ventiladores, etc.). Los datos reales serán reportados en la etiqueta aplicada a la caldera.

La empresa se reserva el derecho de cambiar los tamaños y características sin previo aviso, y se exime de toda responsabilidad por errores de transcripción o impresión.

TATANO s.n.c.
Caldaje a biomassa
Sistemi solari

Zona ind.le / Scalo ferroviario
92022 Cammarata (Ag)
Tel. +39 0922 901376

Via F. Cassoli, 29
29122 Piacenza
Tel. +39 0523 609788

tatano@tatano.it
www.tatano.it

Caldaje
made in Italy

