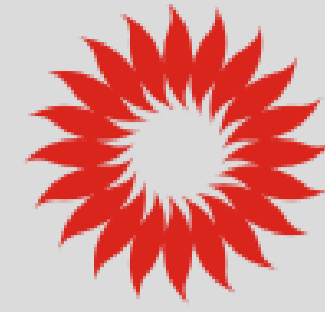




KALORINO KS BOIS

TATANO
energie rinnovabili



**CALDAIE A BIOMASSA
SISTEMI SOLARI**

Zona ind.le - Scalo ferroviario
92022 Cammarata (Ag)
Tel. +39 0922 901376
E-mail: tatano@tatano.it
www.tatano.it

MODÈLE CHAUDIÈRE				KS SMALL
Fluide porteur				Eau
Puissance au Foyer		<i>kW</i>		18
Puissance Nominale		<i>kW</i>		15,8
Puissance thermique cédée à l'eau		<i>kW</i>		13
Puissance thermique cédée à l'environnement		<i>kW</i>		3
Rendement thermique utile		%		89

DONNÉES DE CONSTRUCTION ⁽¹⁾

Dimensions avec silo standard	<i>Largeur</i>	<i>mm</i>	(A)	526
	<i>Profondeur</i>	<i>mm</i>	(B)	726
	<i>Hauteur</i>	<i>mm</i>	(C)	1685
Dimensions ouverture trappe pour le nettoyage		<i>mm</i>	(L)	547
Dimensions trappe frontale de chargement	<i>Largeur</i>	<i>mm</i>	(H)	430
	<i>Hauteur</i>	<i>mm</i>	(I)	550
Caractéristique de l'hayon	Hayon avec ouverture et fermeture verticales motorisées, fermeture hermétique et verre trempé résistant aux hautes températures			
Poids		<i>Kg</i>		180
Diamètre conduit de fumée		\emptyset <i>mm</i>	(R)	150
Diamètre sortie du tuyau d'air depuis l'extérieur		\emptyset <i>mm</i>	(S)	100

DONNÉES HYDRAULIQUES

Pression max de fonctionnement		<i>Bar</i>		3
Température max de fonctionnement		$^{\circ}$ C		90
Contenu d'eau dans la chaudière		<i>litres</i>		68
Manche UNI/DIN EN 10241- ST 37	<i>Allée</i>	\emptyset <i>mm</i>	(O)	DN 25 V (1")
	<i>Retour</i>	\emptyset <i>mm</i>	(P)	DN 25 V (1")
	<i>V.d' Expansion</i>	\emptyset <i>mm</i>	(Q)	DN 25 V (1")
	<i>Dissipateur</i>	\emptyset <i>mm</i>	(K)	DN 14 V(1/2")
Perte de charge côté eau à 20 k		<i>mbar</i>		4

CARACTÉRISTIQUES DE FONCTIONNEMENT

Pression de tirage		<i>Pa</i>		20±(30%)
Température de fumées		$^{\circ}$ C		180±(20%)
Réglage débit de ventilation				Manuel
Système d'alimentation combustible				Manuel
Système décharge cendres du conduit de fumée				Manuel
Système décharge cendres chambre de combustion				Manuel

COMBUSTIBLES

Combustibles compatibles avec W<15%			Bois (EN 14961-5)
	<i>Bois max</i>		250 mm

COMBUSTIBLE DE RÉFÉRENCE

BOIS ⁽²⁾

Consommation à la puissance nominale		<i>kg/h</i>	4,7
Consommation à la puissance réduite		<i>kg/h</i>	1,4
Débit des fumées à la puissance nominale		<i>Nm³/h</i>	34,6
Débit des fumées à la puissance réduite		<i>Nm³/h</i>	10,0

DONNÉES ÉLECTRIQUES ⁽³⁾

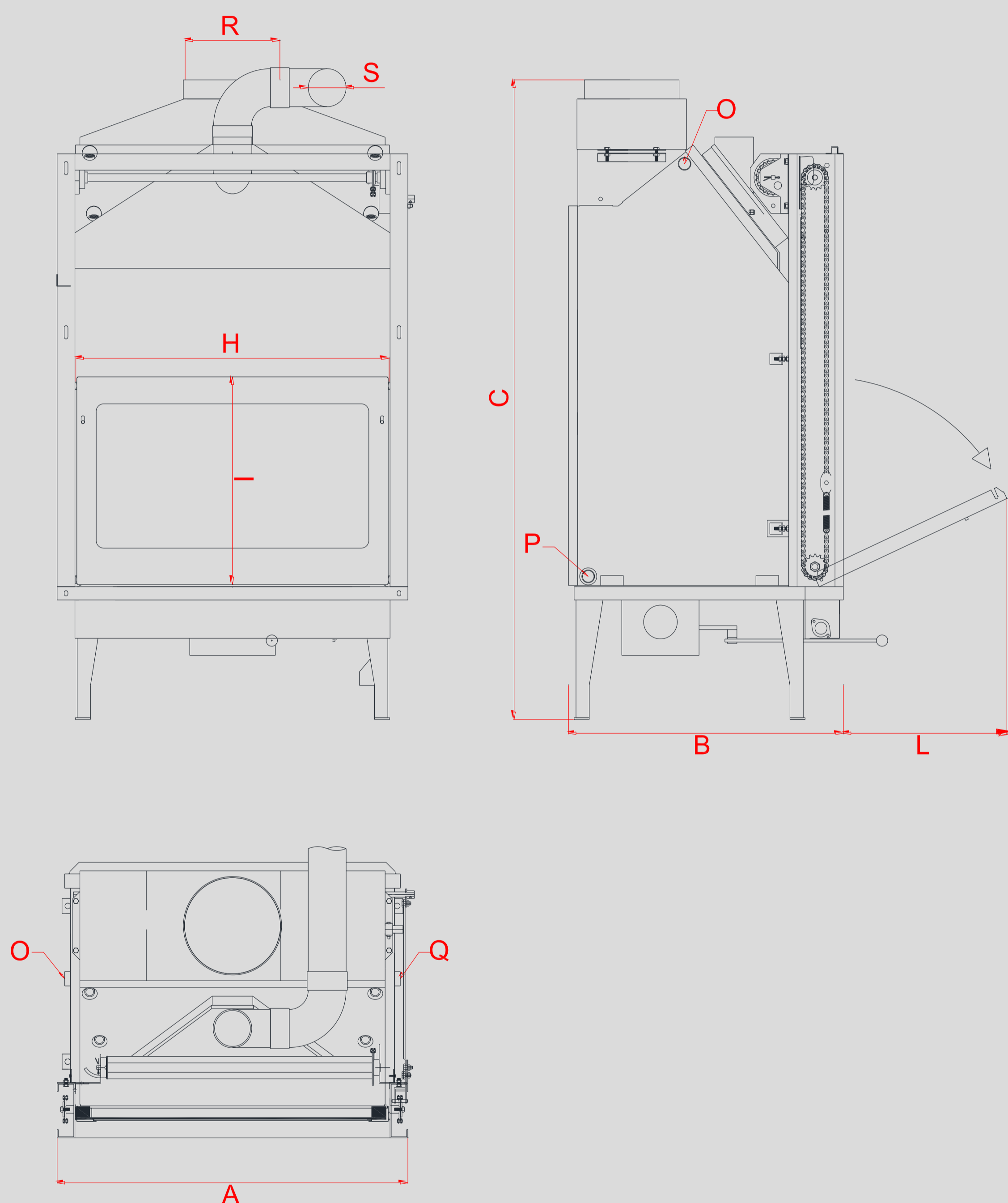
Panneau de contrôle			Thermorégulateur électronique digital avec interrupteur principal et signalisation lumineuse
Allumage			Manuel
Puissance électrique installée		<i>W</i>	130
Puissance électrique moyenne absorbé		<i>W</i>	65
Tension nominale		<i>V</i>	230
Fréquence nominale		<i>Hz</i>	50
Courant nominale		<i>A</i>	0,65

SYSTÈME DE SÉCURITÉ

				Programmation anti-blocage de la pompe
				Lampe de signalisation pour un fonctionnement régulier
				Fonction antigel
Signalisation des erreurs de fonctionnement				Par des alarmes visuelles et/ou acoustiques

SYSTÈME DE SÉCURITÉ

Tuyau d'entrée air				Connexion obligatoire avec l'extérieur
Espaces de maintenance				Laissez suffisamment d'espace pour l'entretien et l'inspection des pièces mécaniques et électriques: chaîne droite et gauche pour l'ouverture et la fermeture des portes verticales.



(1) Les dimensions peuvent varier en fonction de choix constructifs.

(2) Les données concernant la consommation peuvent varier en fonction des caractéristiques du combustible utilisé ou des conditions de fonctionnement.

(3) Les données peuvent varier selon les composants électriques installés (moteurs, ventilateurs, etc.). Les données réelles seront affichées sur la plaque fixée à la chaudière.

La société se réserve le droit de modifier les dimensions et les caractéristiques sans préavis, décline toute responsabilité pour les erreurs de transcription ou de presse.