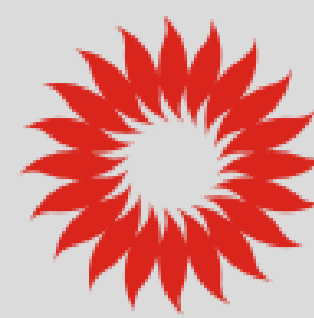




KALORINO KS GRANULÉS- BOIS

TATANO
energie rinnovabili



**CALDAIE A BIOMASSA
SISTEMI SOLARI**

Zona ind.le - Scalo ferroviario
92022 Cammarata (Ag)
Tel. +39 0922 901376
E-mail: tatano@tatano.it
www.tatano.it

MODÈLE CHAUDIÈRE				KS SMALL
Fluide porteur				Eau
Puissance au Foyer		<i>kW</i>		18
Puissance Nominale		<i>kW</i>		15,8
Puissance thermique cédé à l'eau		<i>kW</i>		13
Puissance thermique cédé à l'environnement		<i>kW</i>		2,8
Rendement thermique utile		%		90,1
Conformité réglementaire				EN 14785:2006
Classe d'efficacité énergétique				A+

DONNÉES DE CONSTRUCTION ⁽¹⁾

Dimensions avec silo standard	<i>Largeur</i>	<i>mm</i>	(A)	815
	<i>Profondeur</i>	<i>mm</i>	(B)	759
	<i>Hauteur</i>	<i>mm</i>	(C)	1685
Dimensions ouverture trappe pour le nettoyage		<i>mm</i>	(L)	547
Dimensions trappe frontale de chargement	<i>Largeur</i>	<i>mm</i>	(H)	430
	<i>Hauteur</i>	<i>mm</i>	(I)	550
Caractéristique de l'hayon	Hayon avec ouverture et fermeture verticales motorisées, fermeture hermétique et verre trempé résistant aux hautes températures			
Volume silo standard		<i>litres</i>		77
Caractéristique du silo	Interchangeabilité dans trois positions droite-gauche-arrière			
Poids		<i>Kg</i>		320
Diamètre conduit de fumée		<i>∅ mm</i>	(R)	150
Diamètre sortie du tuyau d'air depuis l'extérieur		<i>∅ mm</i>	(S)	100

DONNÉES HYDRAULIQUES

Pression max de fonctionnement		<i>Bar</i>		3
Température max de fonctionnement		<i>°C</i>		90
Contenu d'eau dans la chaudière		<i>litres</i>		68
Manche UNI/DIN EN 10241- ST 37	<i>Allée</i>	<i>∅ mm</i>	(O)	DN 25 V (1")
	<i>Retour</i>	<i>∅ mm</i>	(P)	DN 25 V (1")
	<i>V.d' Expansion</i>	<i>∅ mm</i>	(Q)	DN 25 V (1")
	<i>Dissipateur</i>	<i>∅ mm</i>	(K)	DN 14
Perte de charge côté eau à 20 k		<i>mbar</i>		150

CARACTÉRISTIQUES DE FONCTIONNEMENT

Pression de tirage		<i>Pa</i>		10±(30%)
Température de fumées		<i>°C</i>		146±(20%)
Réglage débit de ventilation				Électronique modulante
Système d'alimentation combustible				Électronique modulante
Système de décharge cendres du conduit de fumée				Manuel
Système décharge cendres chambre de combustion				Manuel
Système de nettoyage échangeur à tubes de fumée				Semi-automatique

COMBUSTIBLES

Classe recommandée type de combustible			Granulés de bois (EN 14961-2) Bois (EN 14961-5)
Combustibles compatibles avec W<15%			Marc d'olives, Noyaux d'olives, Coques broyés (En 14961-6)
	<i>Bois max</i>		250 mm

COMBUSTIBLE DE RÉFÉRENCE

GRANULÉS DE BOIS⁽²⁾

Consommation à la puissance nominale		<i>kg/h</i>	3,4
Consommation à la puissance réduite		<i>kg/h</i>	1,0
Débit des fumées à la puissance nominale		<i>Nm³/h</i>	29,2
Débit des fumées à la puissance réduite		<i>Nm³/h</i>	8,7

BOIS⁽²⁾

Consommation à la puissance nominale		<i>kg/h</i>	4,2
Consommation à la puissance réduite		<i>kg/h</i>	1,3
Débit des fumées à la puissance nominale		<i>Nm³/h</i>	34,3
Débit des fumées à la puissance réduite		<i>Nm³/h</i>	10,3

DONNÉES ÉLECTRIQUES⁽³⁾

Panneau de contrôle			Thermorégulateur électronique numérique modulant avec écran LCD complet avec interrupteur principal, thermostat à réarmement manuel, thermostat intégré avec programmation quotidienne, hebdomadaire et fin de semaine.
Allumage			Électronique par résistance de 250 W, 230 V, 1A
Puissance électrique installée		<i>W</i>	504
Puissance électrique moyenne absorbé		<i>W</i>	127
Tension nominale		<i>V</i>	230
Fréquence nominale		<i>Hz</i>	50
Courant nominale		<i>A</i>	2,60

PRÉPARATIONS

Système de chargement granulés automatique			Sortie connexion
Ventilateur d'aspiration des fumées			Sortie connexion
Assistance à distance			Sortie connexion

FACULTATIF

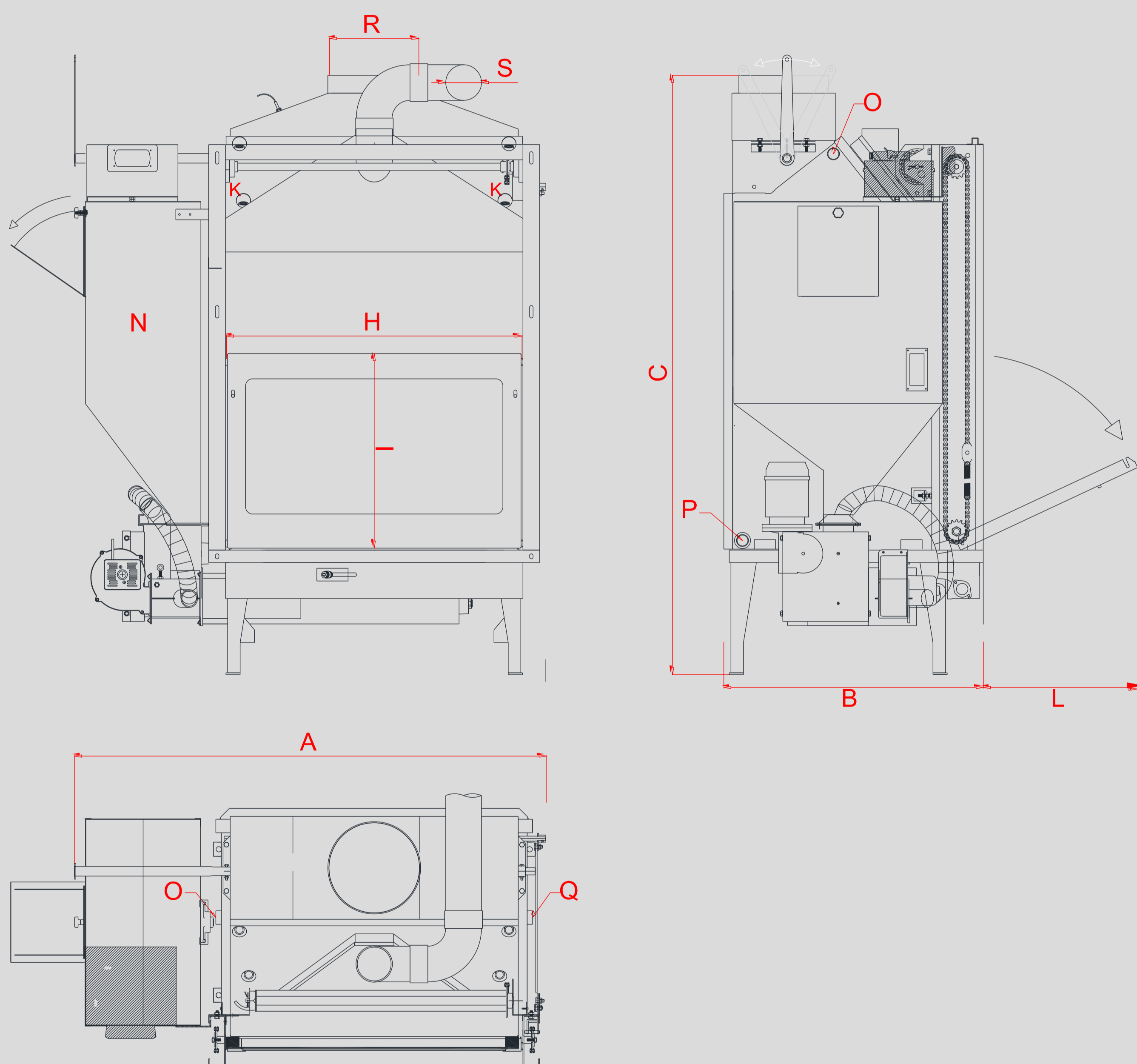
Assistance/Contrôle à distance			Module Wifi
--------------------------------	--	--	-------------

SYSTÈME DE SÉCURITÉ

				Programmation antigel
Signalisation, contrôle et bloc chaudière				A' travers de la sonde chaudière et sonde fumée
				Thermostat de réarmement manuel
Contrôle du niveau de granulés				Capteur capacitive
Signalisation des erreurs de fonctionnement				Par des alarmes visuelles et/ou acoustiques

NOTES D'INSTALLATION

Tuyau d'entrée air				Connexion obligatoire avec l'extérieur
Espaces de maintenance	Laissez suffisamment d'espace pour l'entretien et l'inspection des pièces mécaniques et électriques: chaîne droite et gauche pour l'ouverture et la fermeture des portes verticales.			



(1) Les dimensions peuvent changer en fonction de la position du Silo (droite-gauche-arrière) ou en cas d'accessoires optionnels ou de choix constructifs.

(2) Les données concernant la consommation peuvent varier en fonction des caractéristiques du combustible utilisé ou des conditions de fonctionnement.

(3) Les données peuvent varier selon les composants électriques installés (moteurs, ventilateurs, etc.). Les données réelles seront affichées sur la plaque fixée à la chaudière.

La société se réserve le droit de modifier les dimensions et les caractéristiques sans préavis, décline toute responsabilité pour les erreurs de transcription ou de presse.